

Gdzie na urządzeniu Geberit AquaClean znajduje się numer serii?

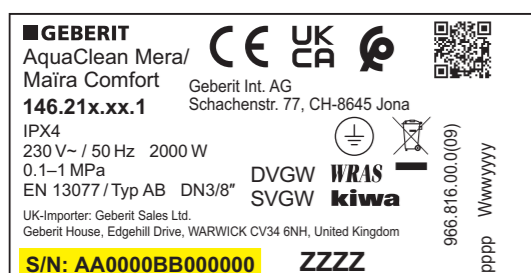


i Należy pamiętać, że nie wszystkie wymienione modele mogą być dostępne na danym rynku.

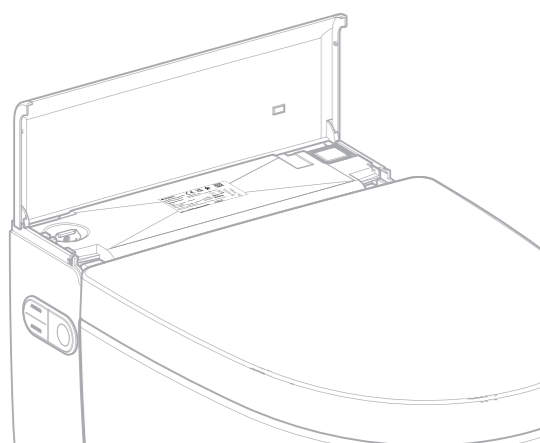
Geberit AquaClean Mera



Tabliczka znamionowa z numerem serii znajduje się pod panelem dekoracyjnym.



Pozycja tabliczki znamionowej:



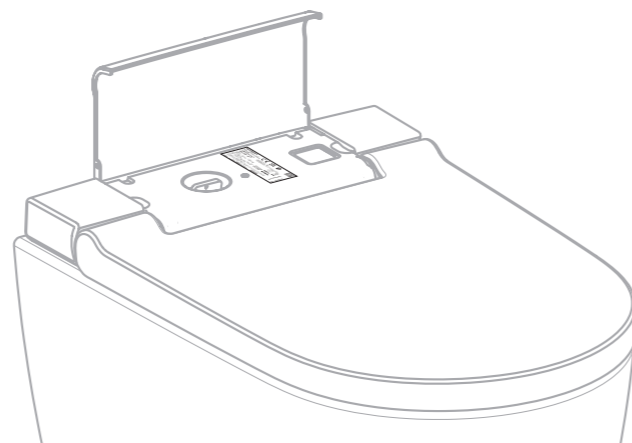
Geberit AquaClean Sela (od roku produkcji 2019)



Tabliczka znamionowa z numerem serii znajduje się pod panelem dekoracyjnym.



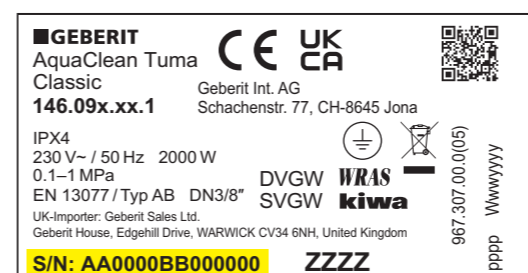
Pozycja tabliczki znamionowej:



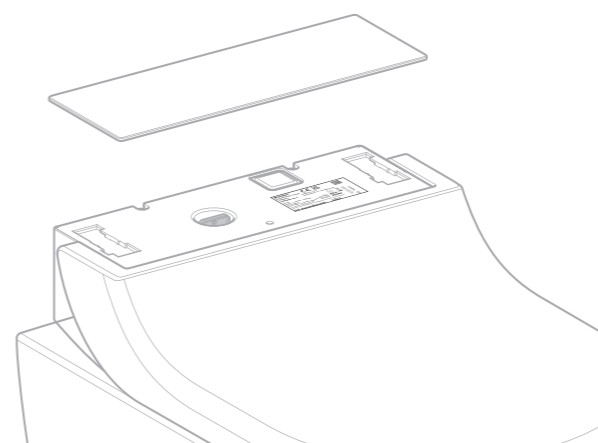
Geberit AquaClean Tuma



Tabliczka znamionowa z numerem serii znajduje się pod panelem dekoracyjnym.



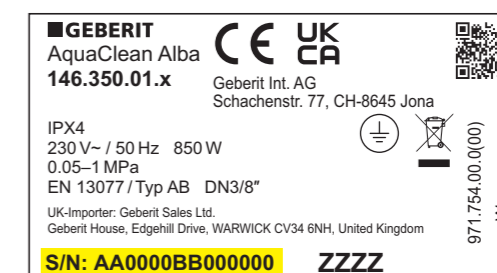
Pozycja tabliczki znamionowej:



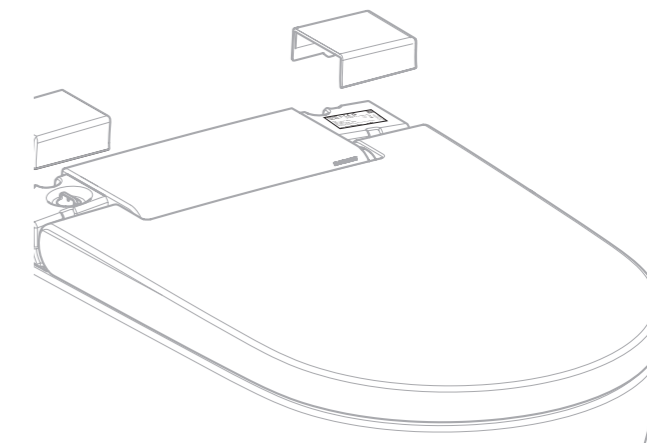
Geberit AquaClean Alba



Tabliczka znamionowa z numerem serii znajduje się pod prawym panelem dekoracyjnym.



Pozycja tabliczki znamionowej:

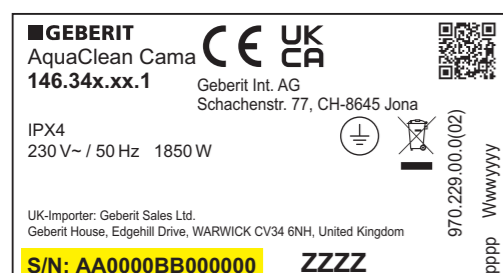


Gdzie na urządzeniu Geberit AquaClean znajduje się numer serii?

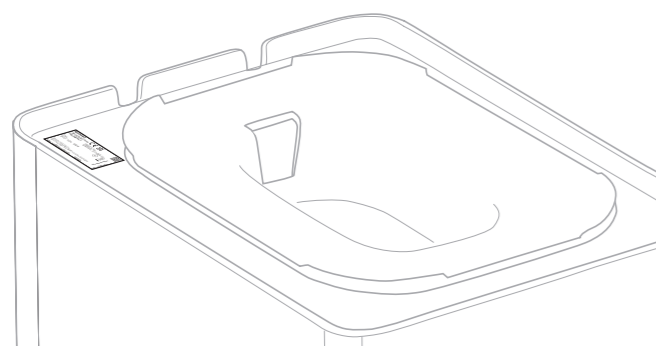
Geberit AquaClean Cama



Tabliczka znamionowa z numerem serii znajduje się na spodzie zespołu technicznego.



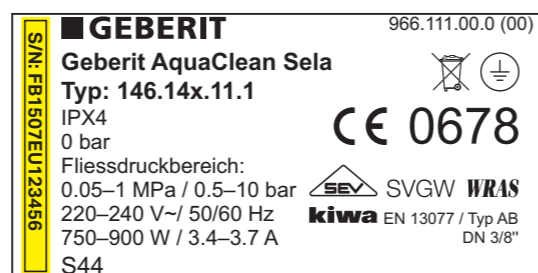
Pozycja tabliczki znamionowej:



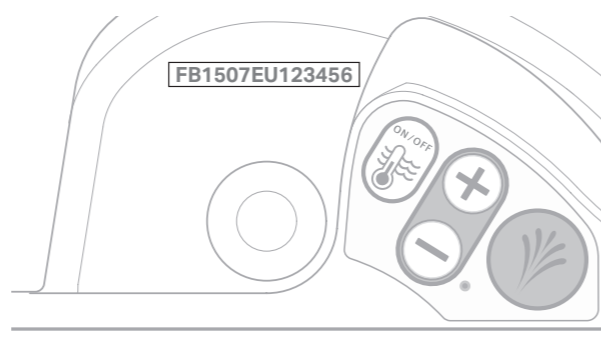
Geberit AquaClean Sela (do roku produkcji 2018)



Tabliczka znamionowa z numerem serii znajduje się z tyłu urządzenia po lewej stronie.



Naklejka z numerem seryjnym znajduje się na panelu sterującym z boku po lewej stronie.



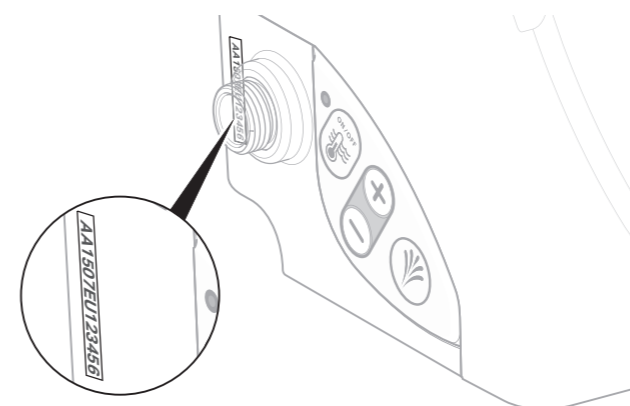
Geberit AquaClean 4000



Tabliczka znamionowa z numerem serii znajduje się z tyłu urządzenia po lewej stronie.



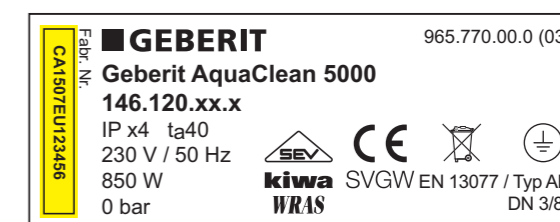
Naklejka z numerem seryjnym znajduje się na panelu sterującym z boku po lewej stronie.



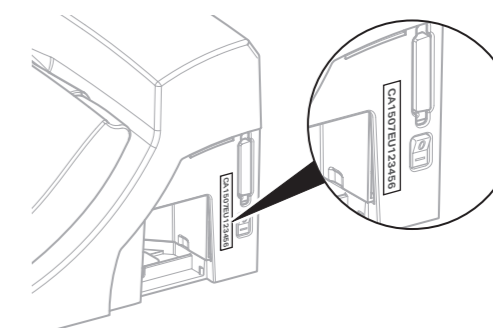
Geberit AquaClean 5000 / 5000plus



Tabliczka znamionowa z numerem serii znajduje się na spodzie urządzenia po lewej stronie pod panelem sterującym.



Naklejka z numerem seryjnym znajduje się obok włącznika z boku po prawej stronie.

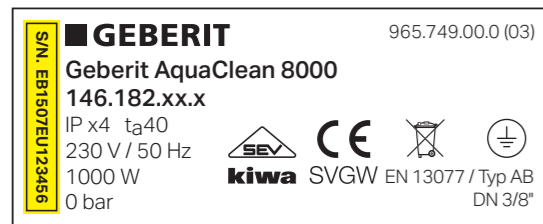


Gdzie na urządzeniu Geberit AquaClean znajduje się numer serii?

Geberit AquaClean 8000 / 8000plus



Tabliczka znamionowa z numerem serii znajduje się w klapce otworu serwisowego na dole po lewej stronie za filtrem z węgla aktywowanego.



Naklejka z numerem seryjnym znajduje się w klapce otworu serwisowego na dole po lewej stronie.

